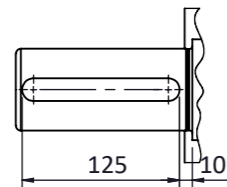
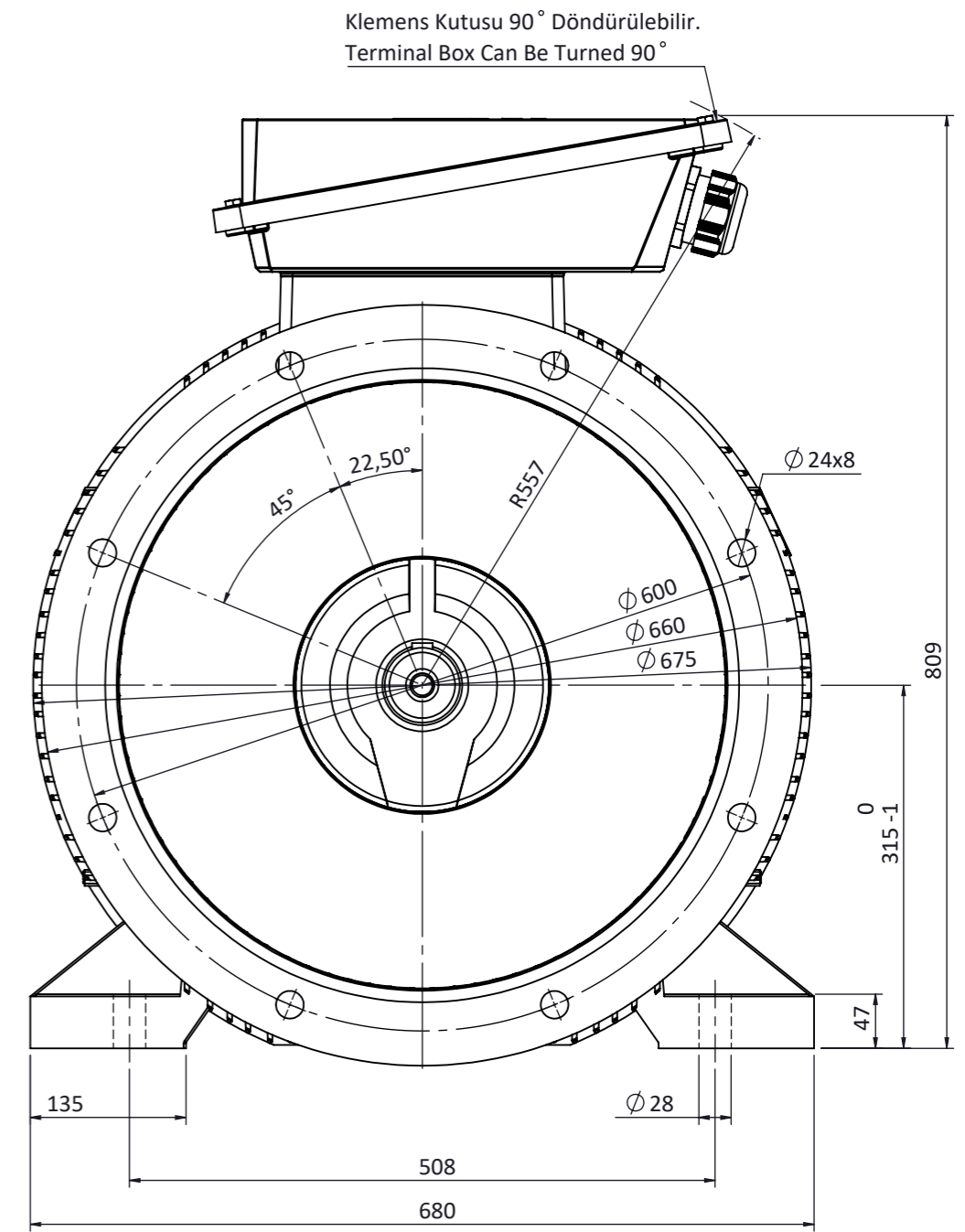
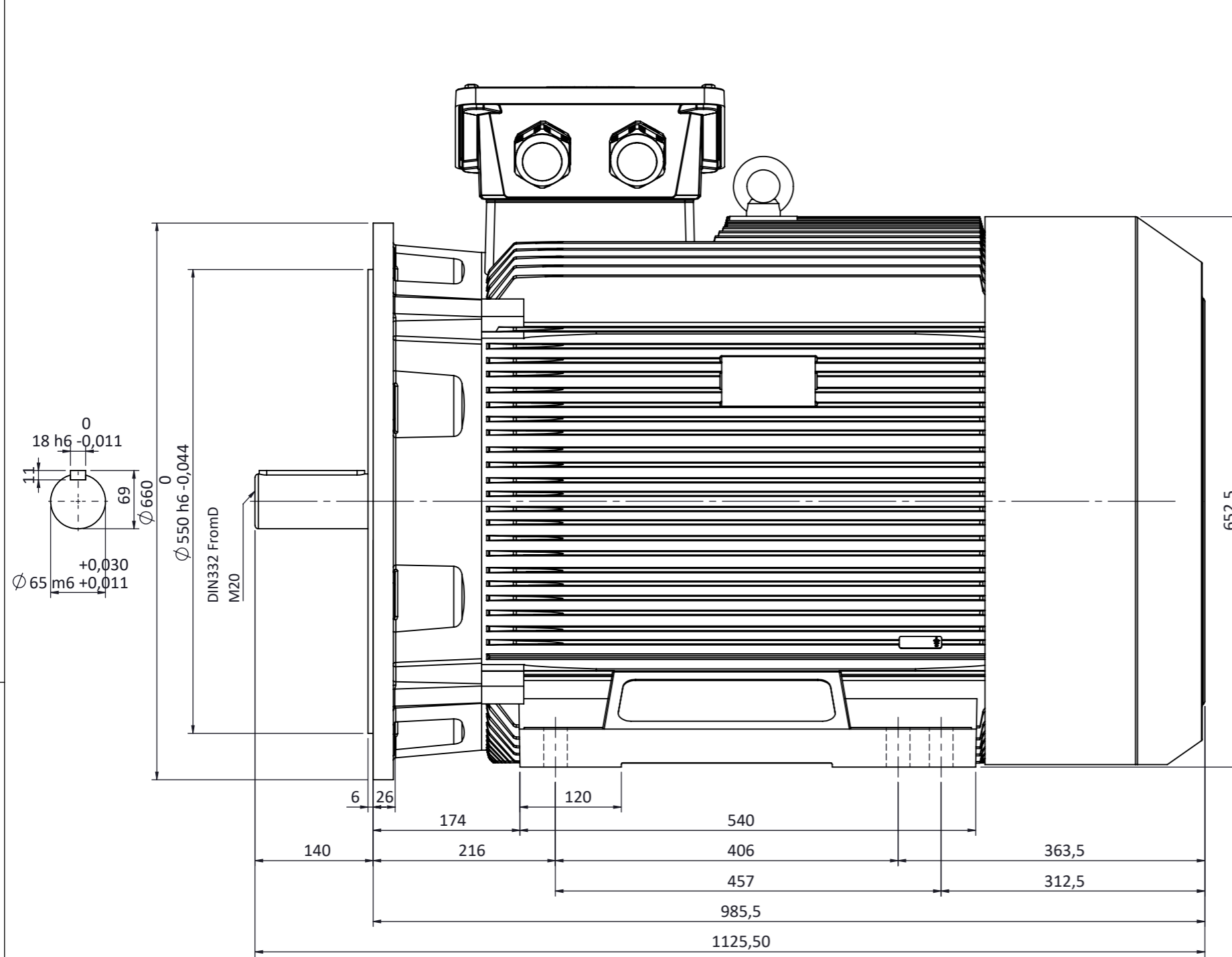



Müşteri Customer**Müşteri Ref. No.** Customer Ref. No.**Sipariş No.** Order No.

| | | | |
|--|---|---------------------|---------------------|
| Ürün Product | 3 Fazlı, tam kapalı, fan soğutmalı, sincap kafesli asenkron motor 3 Phase, totally enclosed, fan-cooled, squirrel cage induction motor | | |
| Ürün Kodu Product Code | 3M0SG3E-31SA20CT0 | | |
| Motor Tipi Motor Type | 3MGS 315S2 | | |
| Kurulum Düzeni Mounting | IM B35 | | |
| Klemens Kutusu Konumu Terminal Box Pos. | Üstte on Top | | |
| Verim Sınıfı Efficiency Class | IE3 verim sınıfı IE3 efficiency class | | |
| Anma Gücü Rated Output P_N | 110 | kW | |
| Kutup Sayısı Pole Number | 2 | | |
| Frekans Rated Frequency f_N | 50 | Hz | |
| Anma Gerilimi Rated Voltage U_N | 400 / 690 | V | (D / Y) |
| Devir Rated Speed n_N | 2985 | rpm | |
| Anma Akımı Rated Current I_N | 189,3 / 109,2 | A | (D / Y) |
| Anma Momenti Rated Torque T_N | 351,5 | Nm | |
| Eylemsizlik Momenti Inertia Moment J | 1,75 | kg.m ² | |
| Yük Durumu Load Characteristics | 4/4 100% load | 3/4 75% load | 2/4 50% load |
| Verim Efficiency η | 95,2 % | 95,4 % | 95,1 % |
| Güç Faktörü Power Factor $\cos\phi$ | 0,88 | 0,85 | 0,77 |
| Kalkış Akımı Locked Rotor Current I_A/I_N | 7,4 | | |
| Kalkış Momenti Locked Rotor Torque T_A/T_N | 2,0 | | |
| Devrilme Momenti Breakdown Torque T_K/T_N | 3,0 | | |
| Koruma Derecesi Protection Degree | IP 55 | | |
| Yalıtım Sınıfı Insulation Class | F | (155°C) | |
| Sıcaklık Artış Sınıfı Temp. Rise Class | B | (80K) | |
| Ortam Sıcaklığı Ambient Temp. | -20°C +40°C | | |
| Rakım Altitude | 1000 | m.a.s.l. | |
| Soğutma Yöntemi Cooling Method | IC 411 | | |
| Gürültü Düzeyi Sound Pressure Level | 78 | dB | |
| Titreşim Sınıfı Vibration Class | Derece A | Grade A | |
| Çalışma Tipi Duty Type | S1 | | |
| Servis Faktörü Service Factor | 1 | | |
| Motor Dönüş Yönü Direction of Rotation | Saat yönü veya saat yönünün tersi CW or CCW | | |
| Yaklaşık Rotor Ağırlığı Appx. Rotor Weight | 187 | kg | |
| Yaklaşık Motor Ağırlığı Appx. Motor Weight | 968 | kg | |
| Rulmanlar Bearings | ÖN DE | | ARKA NDE |
| | 6316 C3 | | 6316 C3 |
| Yeniden Yağlama Periyodu Relubrication Period | 2500h | | 2500h |
| Yağ Miktarı Grease Amount | 33g | | 33g |
| Yağ Cinsi Grease Type | Shell Alvania Rt3 | | |





NOT:

| | TARİH / DATE | İSİM / NAME | İMZA / SIGN. | MALZEME / MATERIAL |  | | | |
|---|--------------------------|--------------|--------------|--------------------|---|---------------------|----------------|------------------------|
| ÇİZEN / DRAWN | 06.09.2017 | Nur YAYDEMİR | | | | | | |
| KONT. / CHECK | 06.09.2017 | Mustafa ATAK | | | | | | |
| ONAY / APPR. | 06.09.2017 | Şerif ÖZTÜRK | | | | | | |
| | PARÇA ADI / PART NAME | | | ADET QUANTITY | SERTLİK HARDNESS | KÜTLE MASS Kg | ÖLÇEK SCALE | RESİM NO DRAWING NO |
| | 315MS B35 (2 Kutup/Pole) | | | | | | 1:6 A3 | G-315MS 2 B35-T |
| OMEGA Motor Sanayi A.Ş.'nin izni olmadan üçüncü şahıslara verilemez. OMEGA imzalı ve mühürlü olmayan resimler geçersizdir. Bütün hakları saklı ve gizlidir. | | | | | | | | SERİ NO: Ω315MS 2 B35 |